

Ersatzteile/Spare Parts

Preisliste/Price List

ELECTROSTAR GmbH

starmix

Stand/Issue: 01/16 (*)

A=Allzwecksauger AS AR-1232 EH+ / 013893

B=Allzwecksauger AS A-1232 EH+ / 013862

C=Allzwecksauger AS-1232 PG+ / 013855

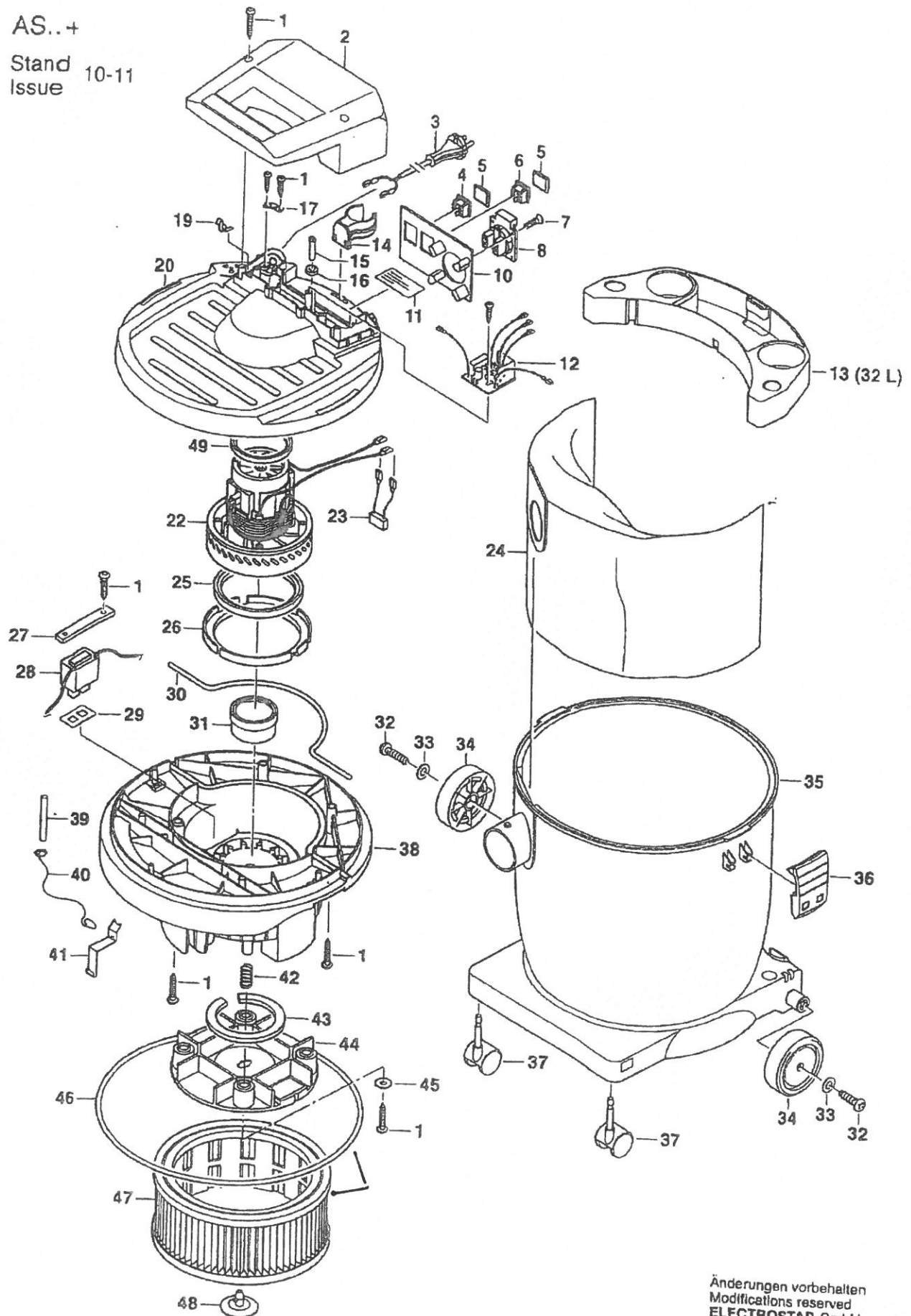
D=Allzwecksauger AS-1220 P+ / 013824

E= Allzwecksauger AS A-1220 EH+ / 014982

Pos.-Nr Item-No.	Benennung Name	Typ Typ	Bestell-Nr. Part-No.	PG PG
1	Set 35 x Schraube	A-E	408705	9
2	Griff	A-E	427621	14
3	Anschlussleitung	A+B+E	520490	17
3	Anschlussleitung	C+D	519289	16
4	Tast-Wippschalter - "I-O-A"	A+B+E	441405	19
5	Set 4 x Schutzkappe	A-E	429618	10
6	Tast-Wippschalter - 6 Kontakt	A+B+E	441405	19
6	Wippschalter - 4 Kontakt	C+D	441382	13
7 + 8	4 x Linsenschraube 1 x Maschinensteckdose	A+B+E	429625	15
10	Schalterplatte	A	583976	5
10	Schalterplatte	B+E	583068	5
10	Schalterplatte	C+D	582177	5
11	Leistungsschild	A	584164	1
11	Leistungsschild	B	583969	1
11	Leistungsschild	C	583921	1
11	Leistungsschild	D	583853	1
12	Einschaltautomatik AR	A	616728	21
12	Einschaltautomatik A	B+E	616629	20
13	Rohrhalter	A-C	526669	10
14	Rohrclip/Parkclip	D+E	519593	4
15 + 16	2 x Lagerbolzen 1 x Dichtung	A A	409443	6
17	Zugentlastung	A-E	531137	1
19	Kontaktbügel	A		
39	Ableitstift	A		
40	Ableitdraht	A	429656	12
41	Brücke	A		
1	6 x Spax-Schraube	A		
20	Haube	A-E	582139	14
22	Motor 230V/1200W			
25	Dichtungsring			
26	Abstützung	A-E	428482	39
49	Dichtung oben			

23	Kondensator	C+D	592985	6
24	FBV 20 - 22 / 5 Pack	D+E	434827	18
24	FBV 20 - 22 / 10 Pack	A+B+C	434971	20
24	FBV 25-35 / 5 Pack	A+C	411231	20
24	FBV 25 -35 / 10 Pack	A+C	434988	26
27	2 x Halteblech	A	408613	5
28a	Rüttler	A	614823	34
29b	2 x Dichtung	A	408620	6
25	Dichtungsring 582962	A-E	429663	15
30	Moosgummi 519586	A-E		
43	Motorschutzfilter 519128	A-E		
46	Dichtungsring 529684	A-E		
49	Dichtung oben 518220	A-E		
31	Schwimmer	A-E	411422	3
32	20 x Schraube	A-C	429687	11
33	20 x Scheibe			
32	20 x Schraube	D	429694	11
33	20 x Scheibe			
32+33+34	Set 2x Rad 20 L 518213	D + E	429717	9
32+33+34	Set 2 xRad 32 L 535241	A + B + C	420387	10
35	Behälter Erstaussführung-20L - 045306	nicht mehr lieferbar		
35	Behälter Erstaussführung-32L - 045405	nicht mehr lieferbar		
36	2 x Verschluss 20/32L	A-D	440835	10
37	Set 2 x Doppellenkrolle 20 L 501765	D + E	429809	10
37	Set 2 x Doppellenkrolle 32 L 522234	A - C	440873	11
38	Gehäuse unten	A	414621	20
38	Gehäuse unten	B-E	413266	20
42	4 x Druckfeder	A	429816	16
44	1 Rüttlerplatte			
45	4 x Scheibe			
1	4 x Schraube			
47	FPPR 3600	A	413464	26
47	FP 3600	B-E	411729	21
48	Kupplung	A-E	518350	3
28 (*)	Behälter 20L komplett-neu /siehe Liste 2	D + E	440675	35
29 (*)	Behälter 32L komplett-neu /siehe Liste 2	A - C	440712	36

AS..+
 Stand 10-11
 Issue



Änderungen vorbehalten
 Modifications reserved
 ELECTROSTAR GmbH
 73262 Reichenbach/Fils

Liste 2				
A-Behälter 20 L - 440675 (neu)				
B-Behälter 32 L - 440712 (neu)				
Pos.-Nr.	Benennung	Bestell-Nr.	Typ	PG
Item-No.	Name	Order.No.	Typ	PG
15	Set 2 x Lenkrolle 20/32 L guiding roll	440859	A+B	14
16	Set 2 x Räder 20/32 L Set Wheel	440798	A+B	16
17	Set Fußbremse 20/32 L brake	441160	A+B	12
18	Set 2 x Verschlüsse 20/32L Set locking device	440774	A+B	9
(*) 28	Behälter 20L komplett - neu Container 20L - new	440675	A	35
(*) 29	Behälter 32L komplett - neu Container 32L - new	440712	B	36
(*) Änderungen				

